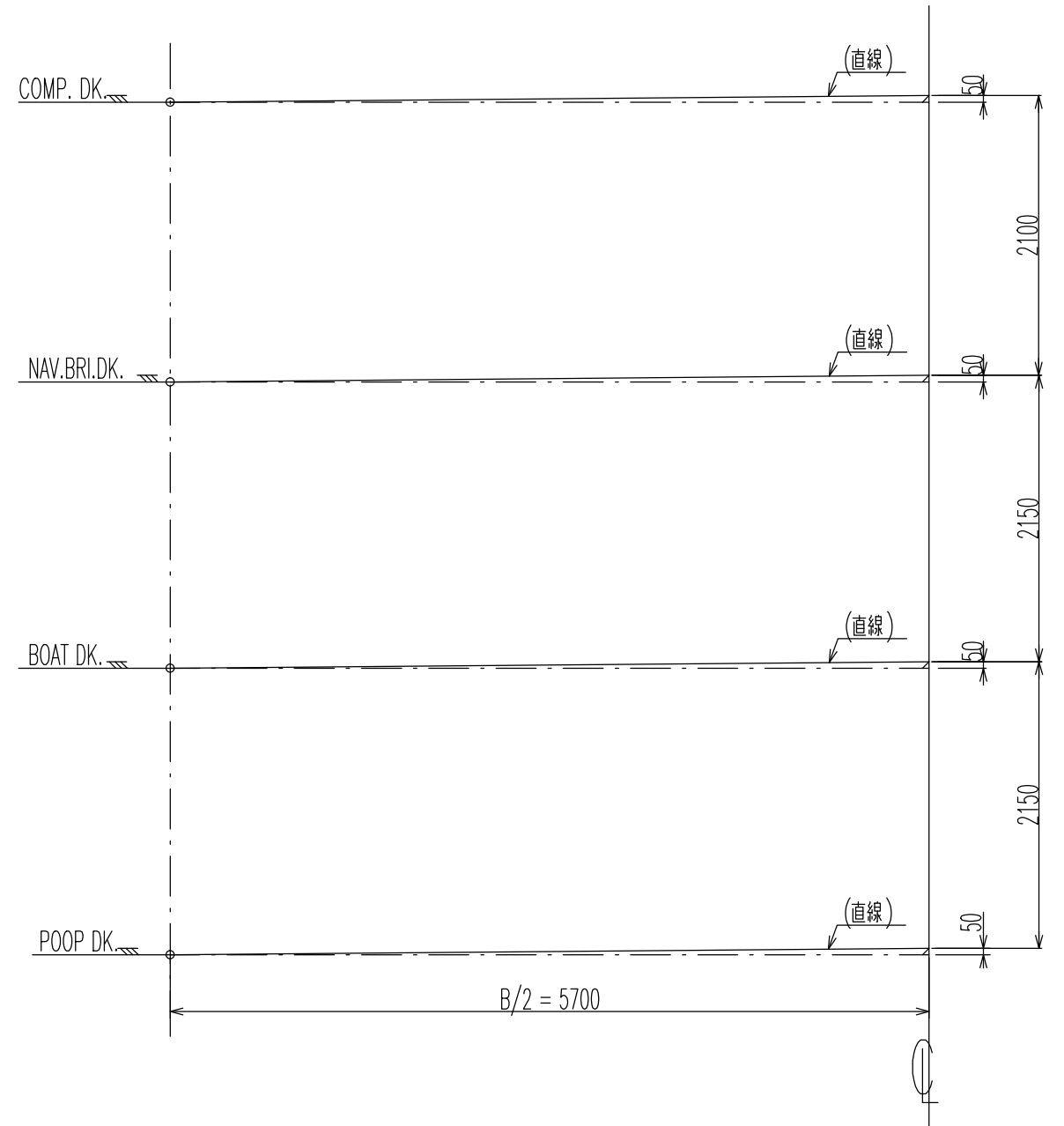


諸室配置図記号表

記号	型式	備考
A-60	A-60級 防火扉及び窓	
A-0	A-0級 防火扉	
B-0	B-0級 防火扉	
W.T.D.	鋼製風雨密扉	
N.T.D.	鋼製風非雨密扉	
AL.D.	アルミ製扉	
A.O.	アーチ オープニング	
~~~~~	カーテン	
▨	A-60級 防火	
B&2D.	単寝具台及び下段収納庫	
W.B.	洗面器	

基本断面図



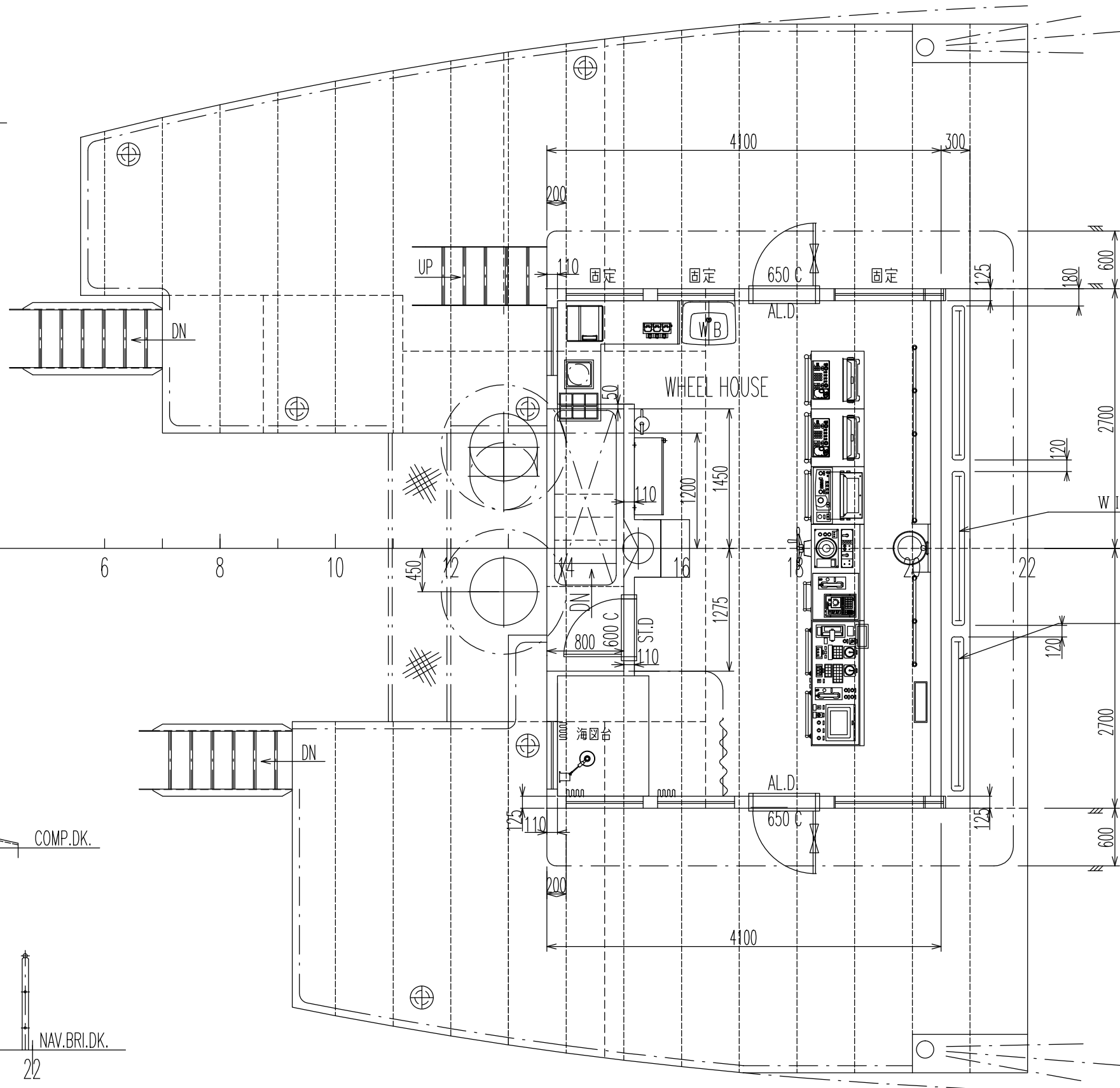
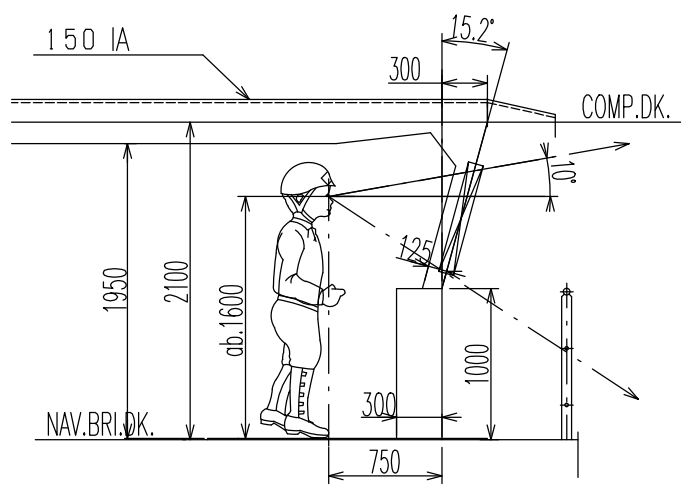
(S=1/50)

	DWG. NO. F-02	1/7
--	---------------	-----

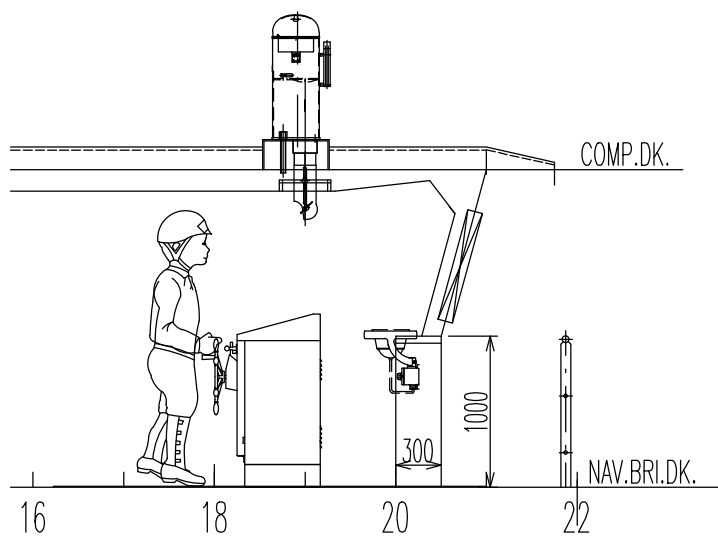
諸室配置図

ON NAV.BRI. DECK  
 DECK H. = 2.100M  
 CLEAR H. = 1.950M

船橋視界詳細図



CENTER LINE SEC.

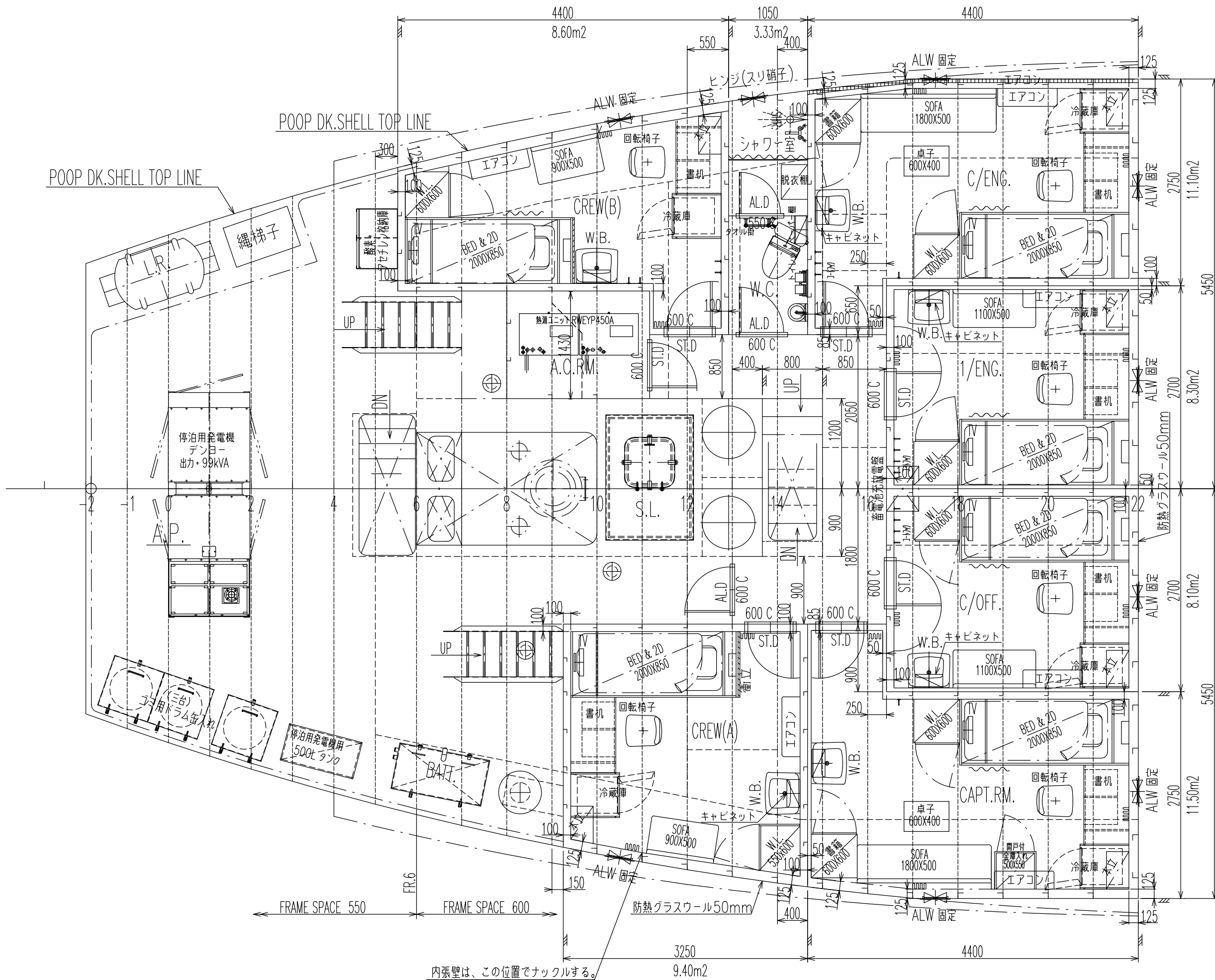


(S=1/50)

DWG. NO.	F-02	2/7
----------	------	-----

諸室配置図

ON BOAT DECK  
 DECK H. = 2.150M  
 CLEAR H. = 2.030M



内張壁は、この位置でナックルする。

(S=1/50)

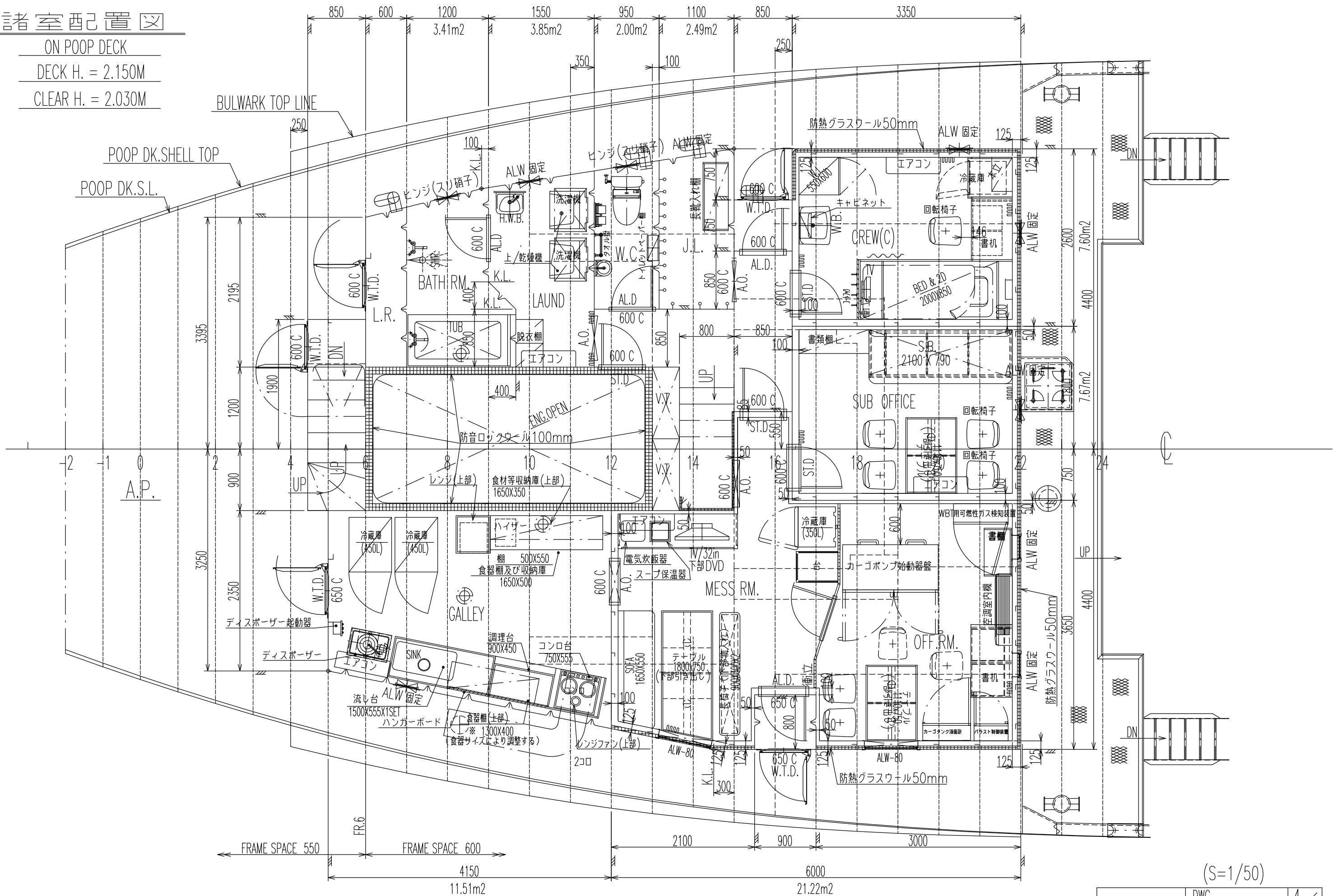
DWG. NO. F-02	3/7
---------------	-----

諸室配置図

ON POOP DECK

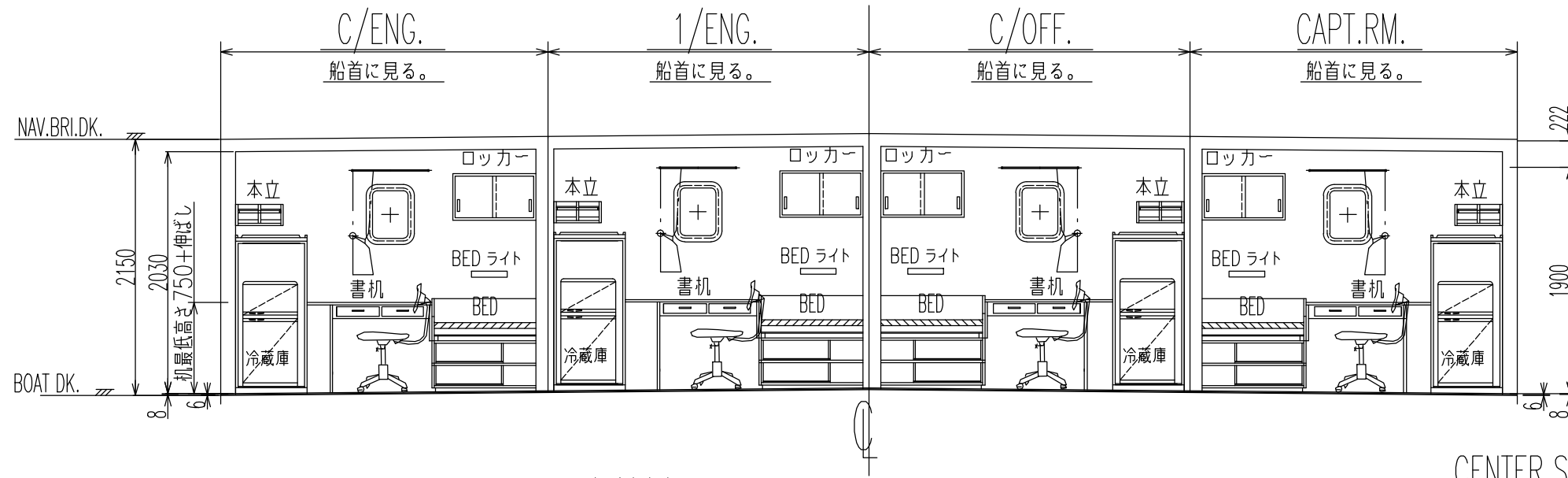
DECK H. = 2.150M

CLEAR H. = 2.030M

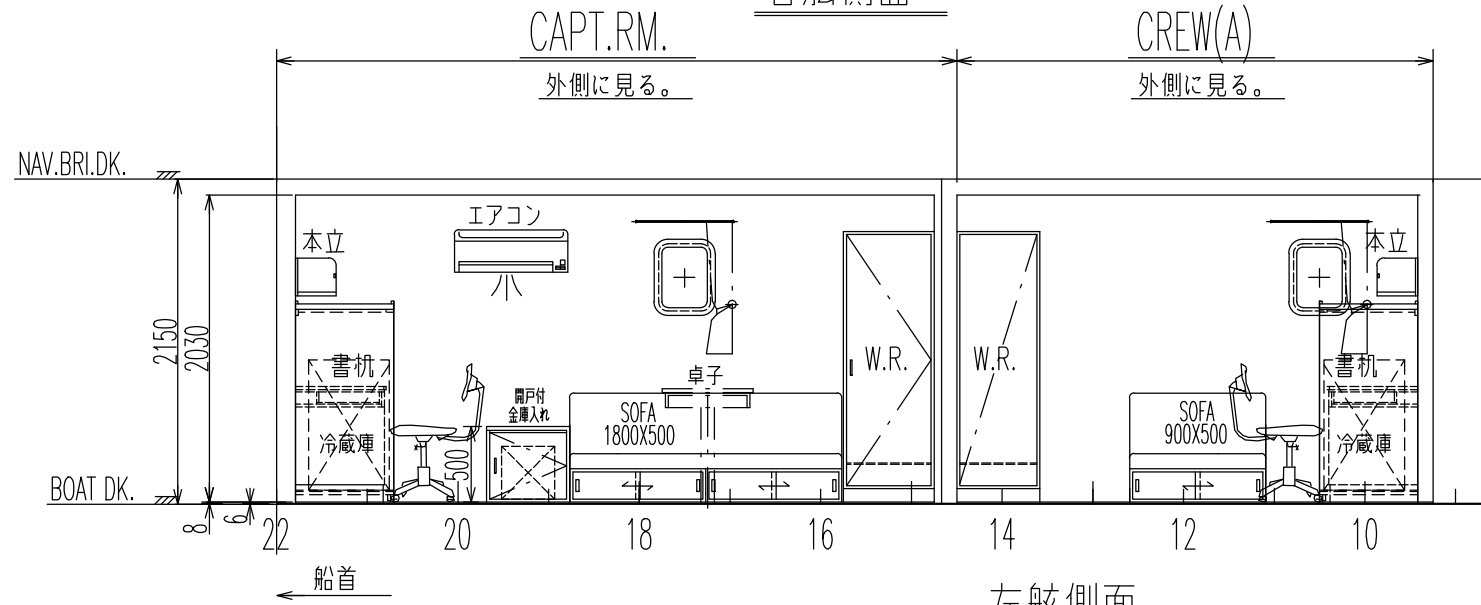


(S=1/50)

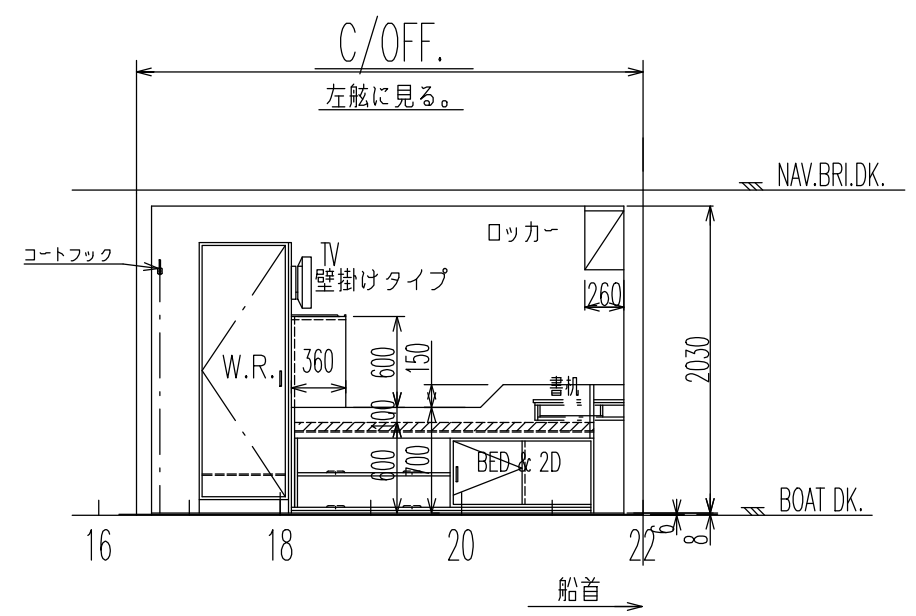
前面断面



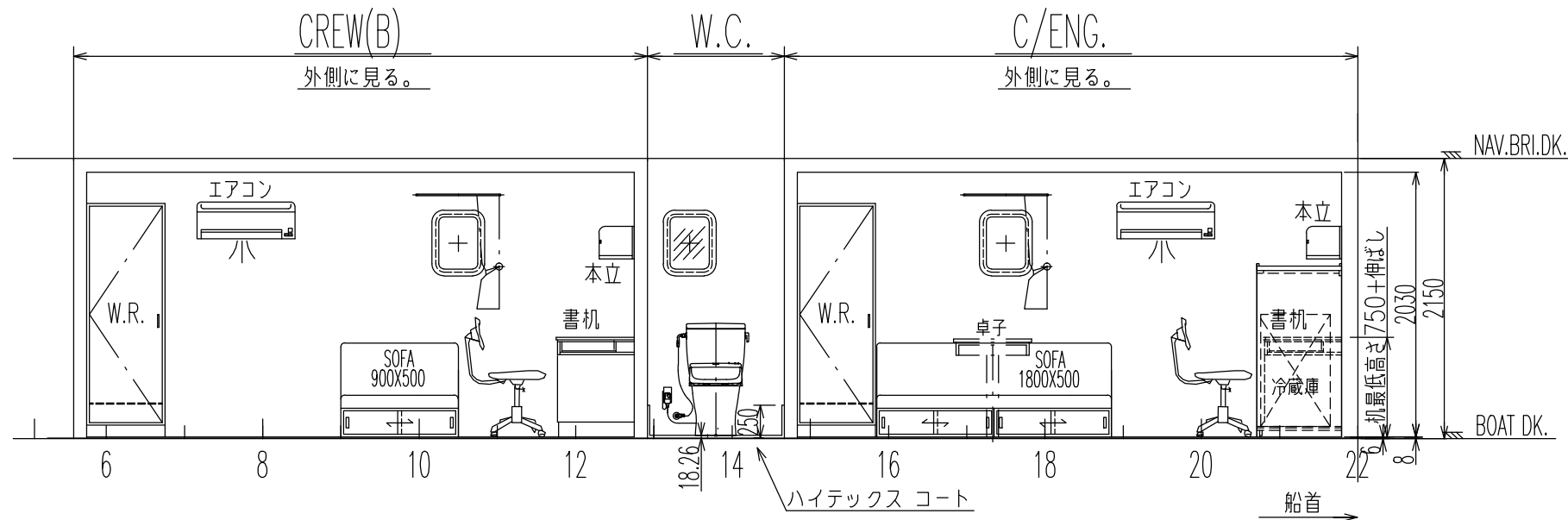
右舷側面



CENTER SEC.



左舷側面

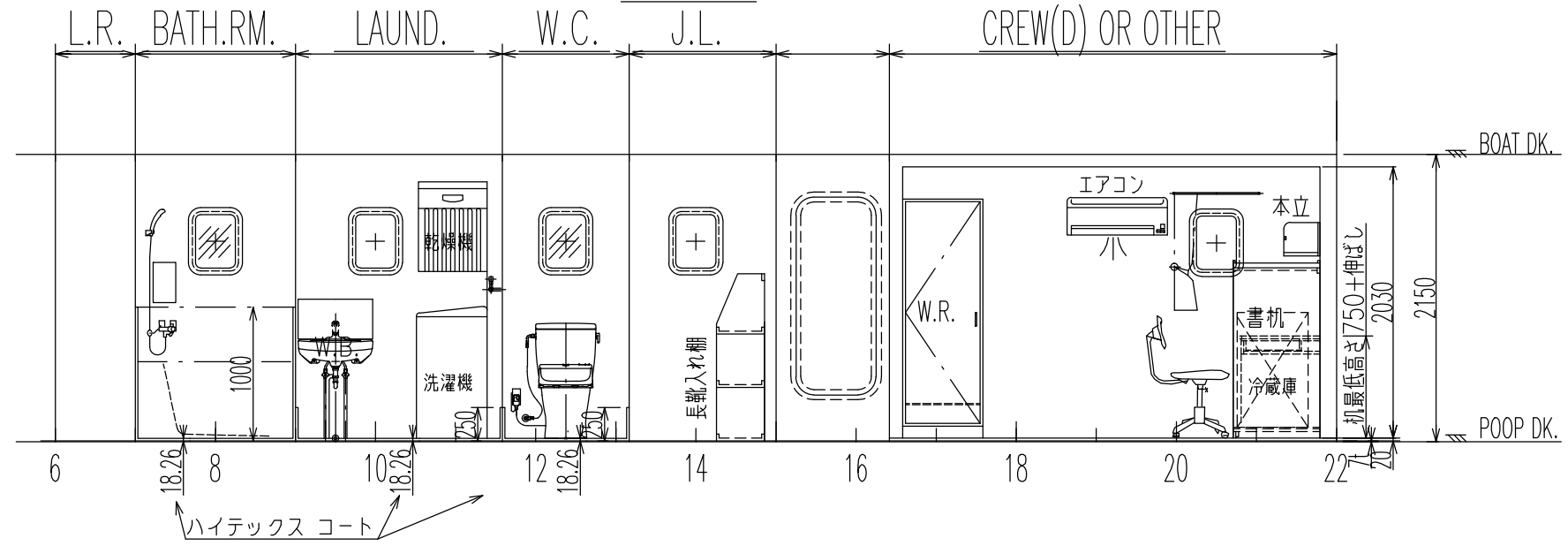


(S=1/50)

DWG. NO.	F-02	5/7
----------	------	-----

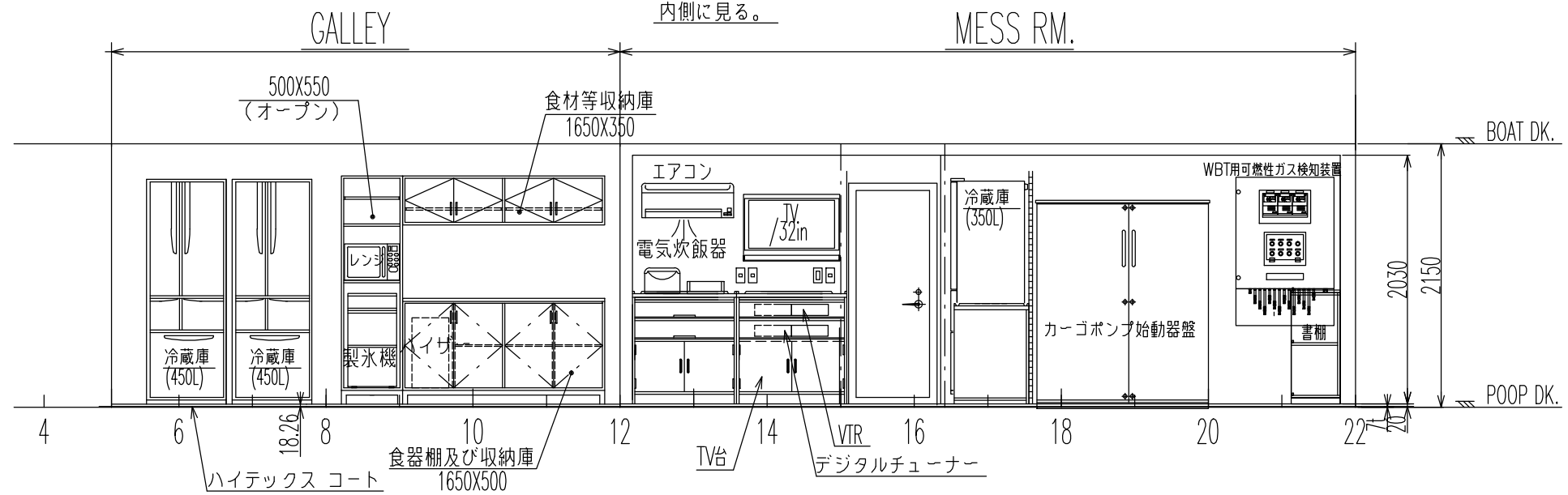
左舷側面

外側に見る。



右舷内面

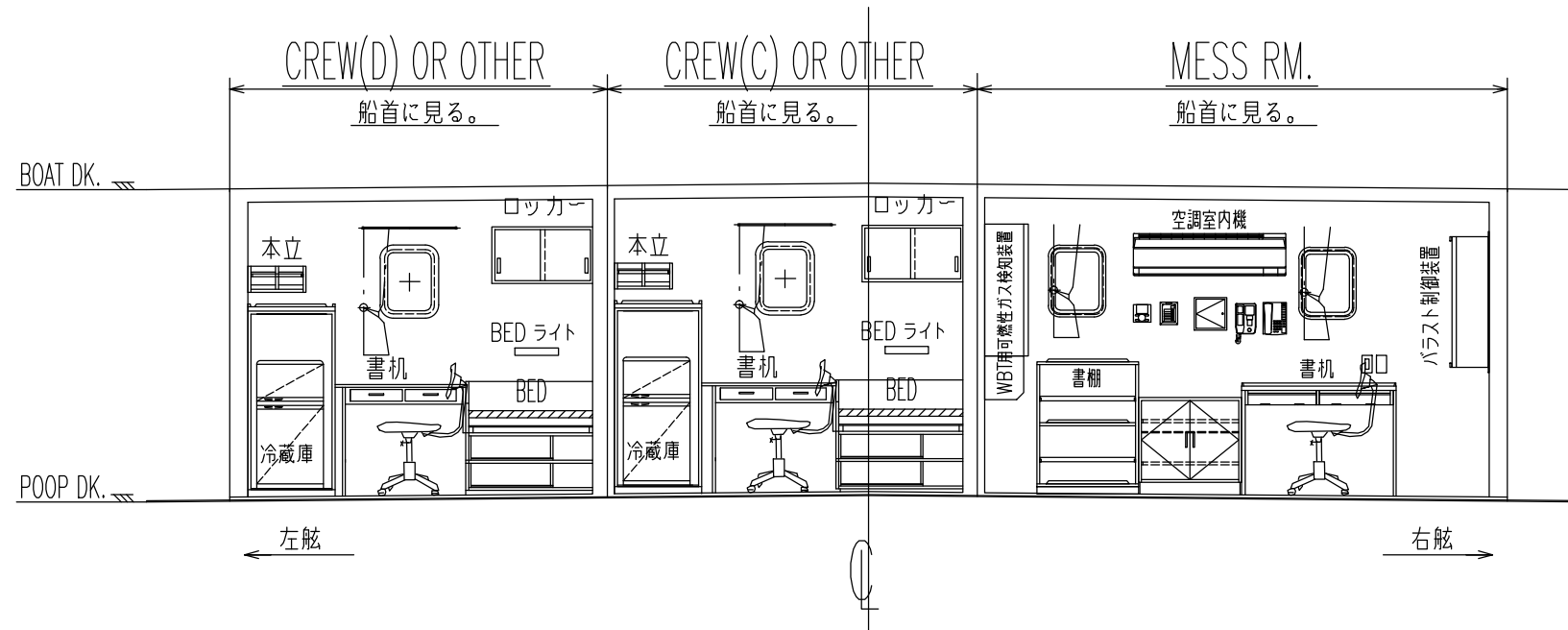
内側に見る。



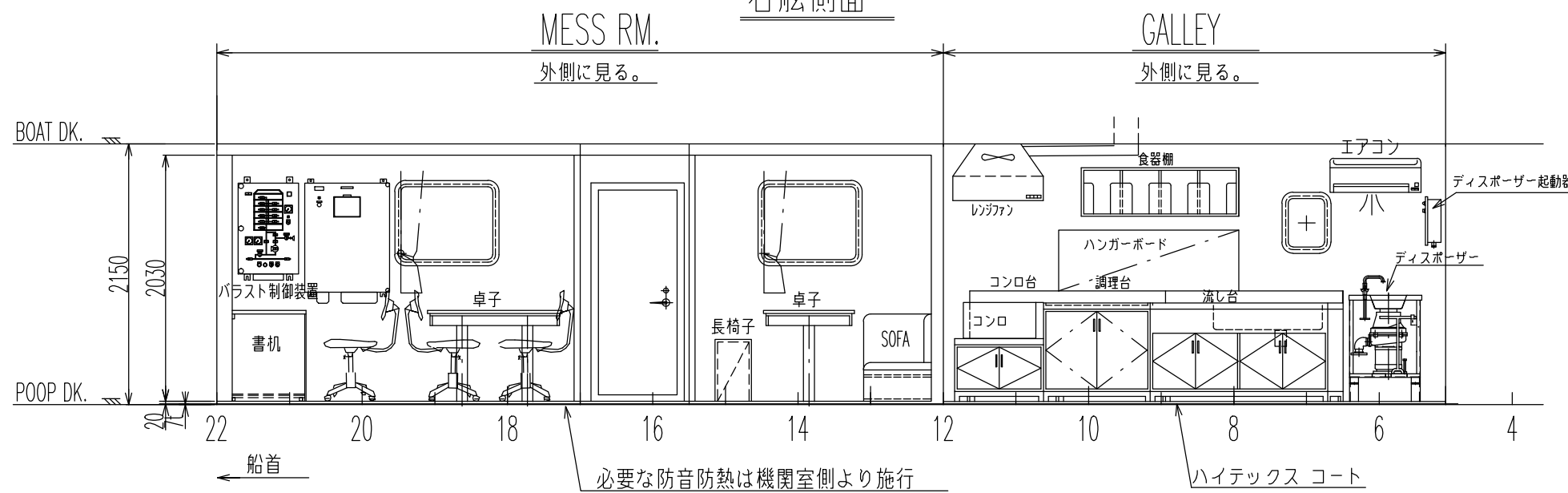
(S=1/50)

DWG. NO.	F-02	6/7
----------	------	-----

前面断面



右舷側面



(S=1/50)

DWG. NO.	F-02	7/7
----------	------	-----