

PRINCIPAL DIMENSIONS

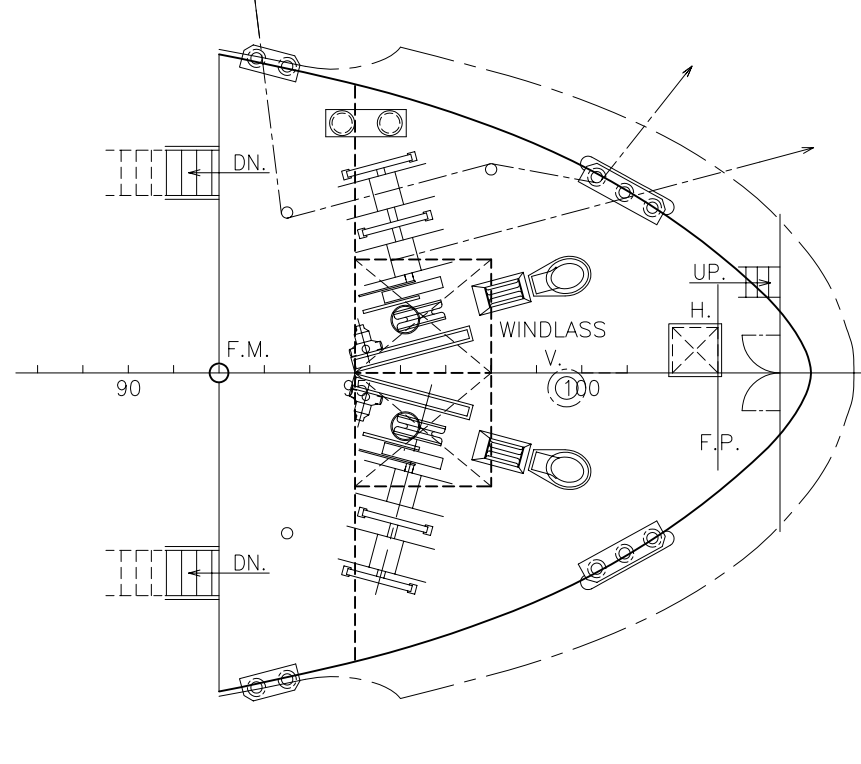
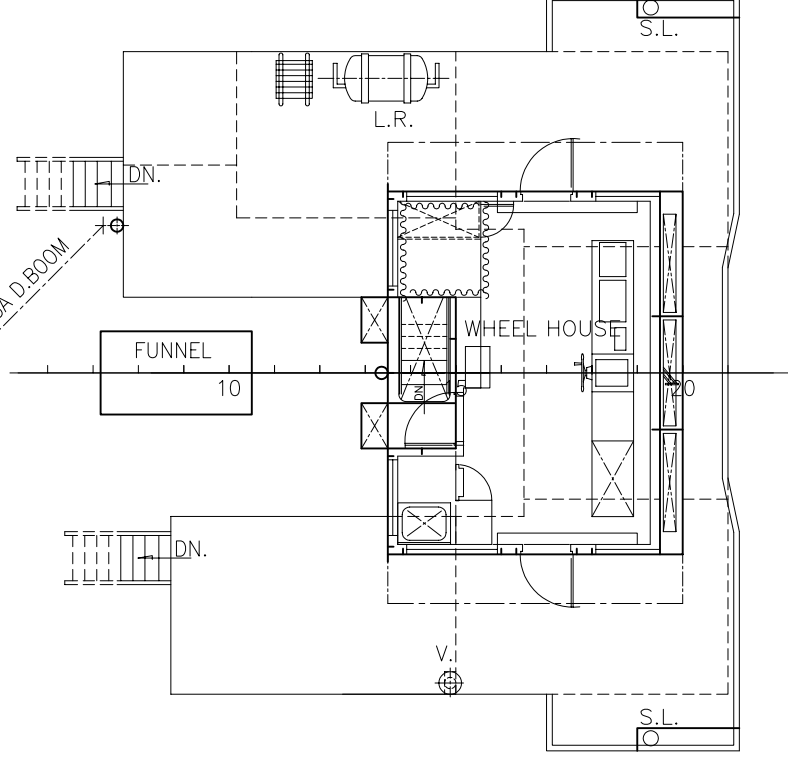
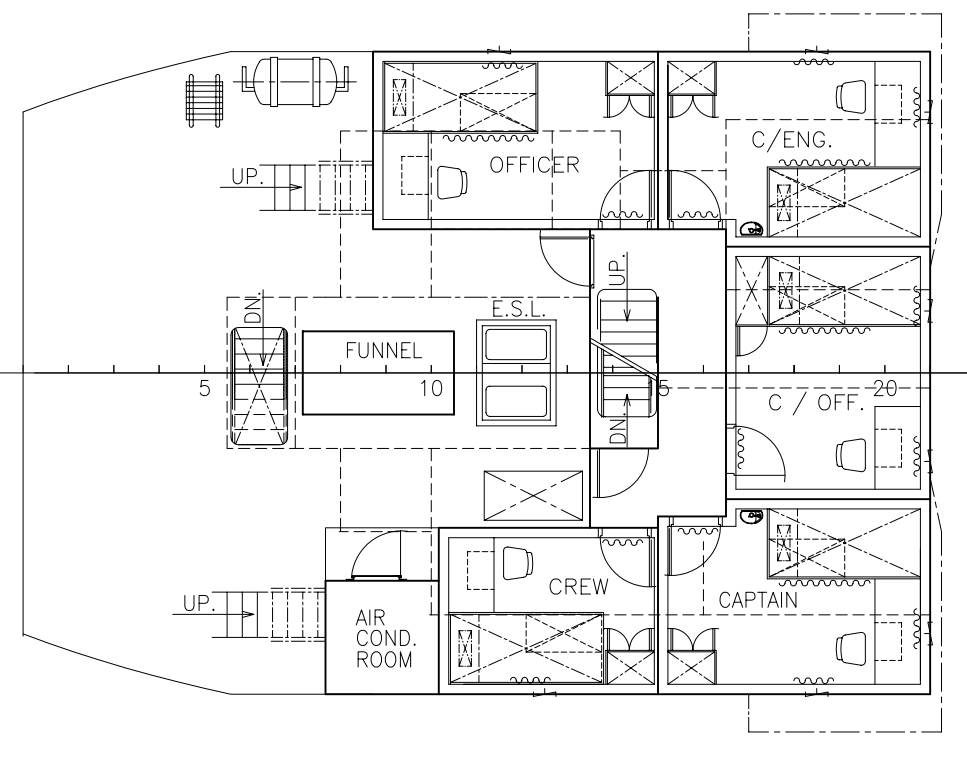
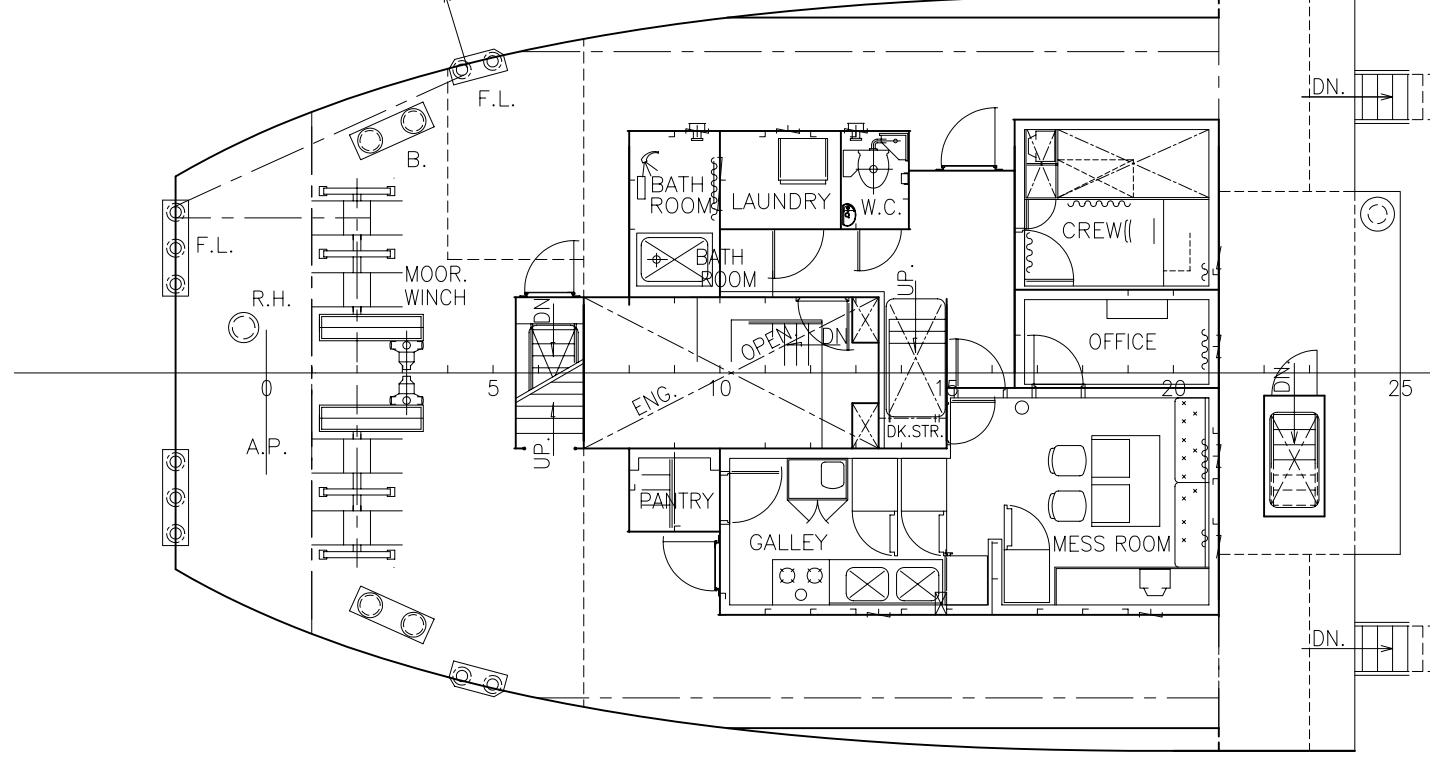
LENGTH (P.P.)	61 ^m 800
BREADTH (MLD.)	10 ^m 000
DEPTH (MLD.)	4 ^m 500
DRAFT (DESIGNED)	abt. 4 ^m 000
GROSS TONNAGE	abt. 499T
TANK CAPACITY	abt. 1230M ³
SPEED	abt. 10.5KT
COMPLEMENT	6P
NAVIGATION AREA	沿海(非国際)
CLASS	JG

POOP DECK

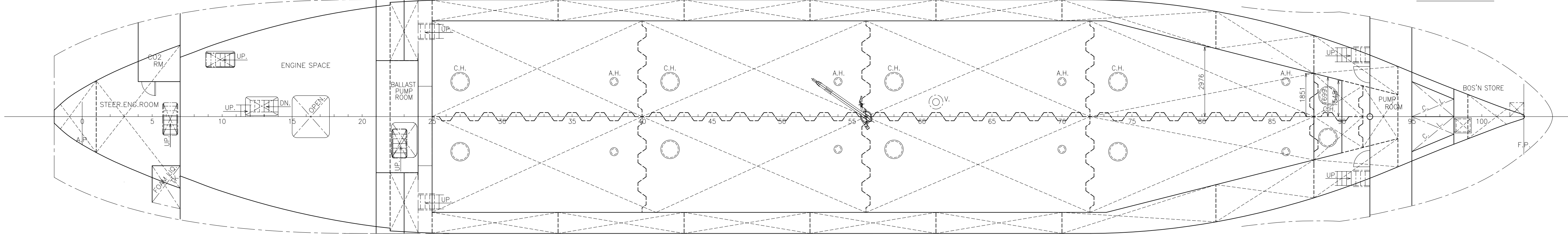
BOAT DECK

NAV. BRIDGE/CH. DECK

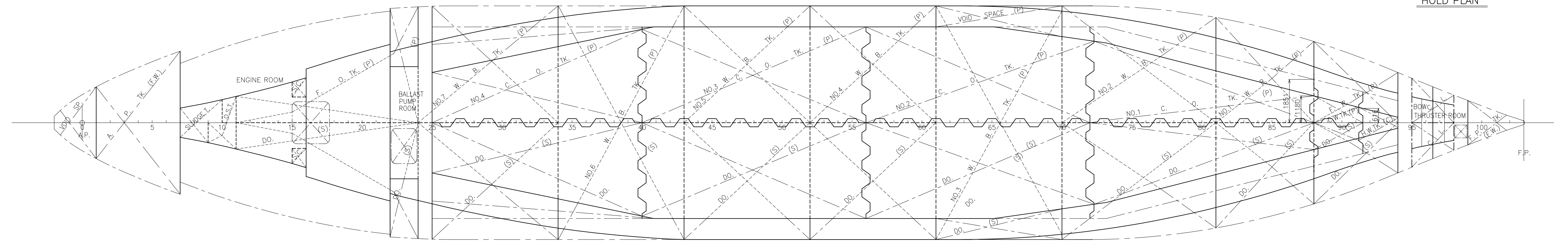
F'CLE DECK



UPPER DECK



HOLD PLAN



DESIGN DEPARTMENT	独立行政法人鉄道建設・運輸施設整備支援機構	
MANAGER	499総屯型液体化学薬品ばら積船	
CHIEF	一般配置図	
STAFF	GENERAL ARRANGEMENT	
DRAWER	(電気推進船 ディープウェルポンプ)	
DATE 01. MAR. '06	SCALE 1/100	DRAWING NO.