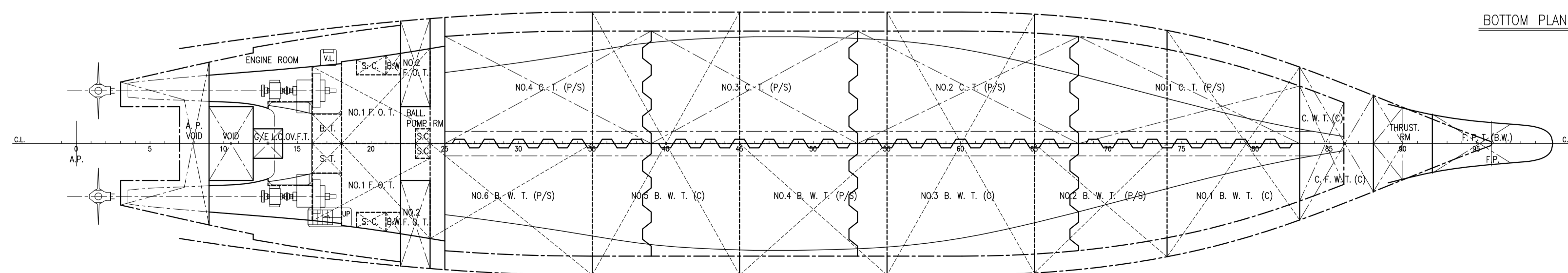
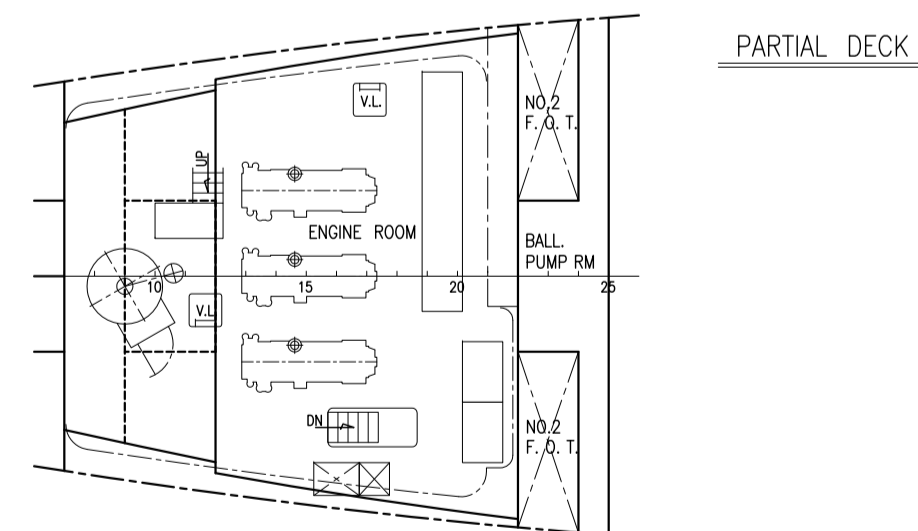
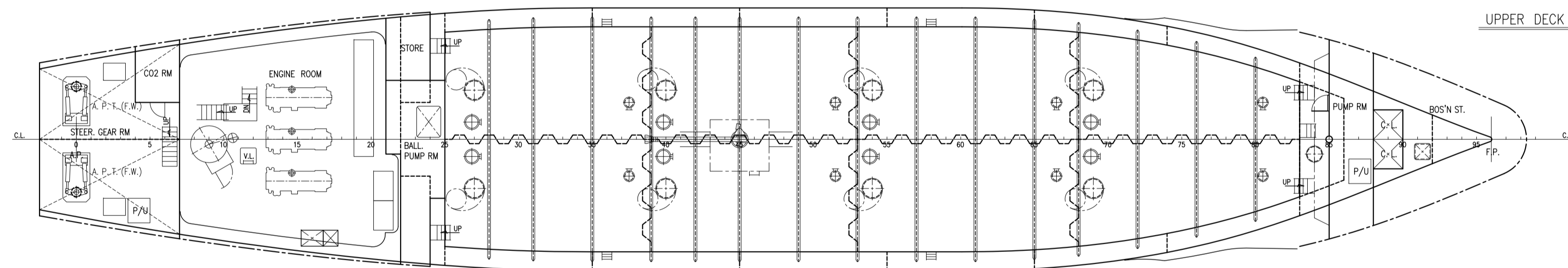
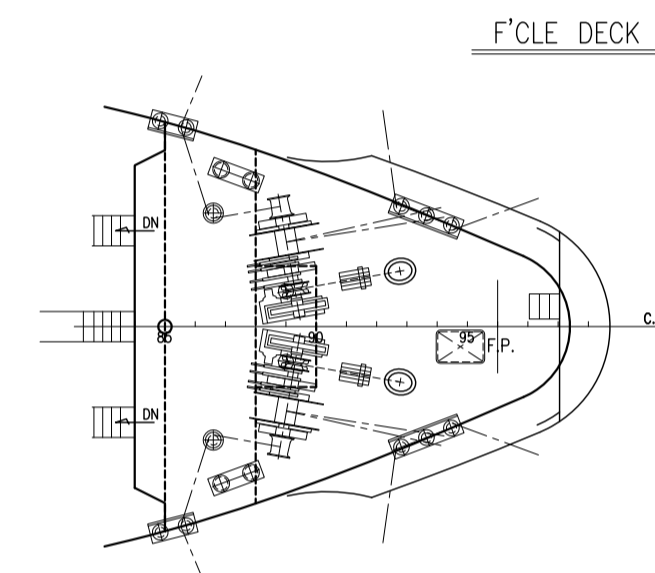
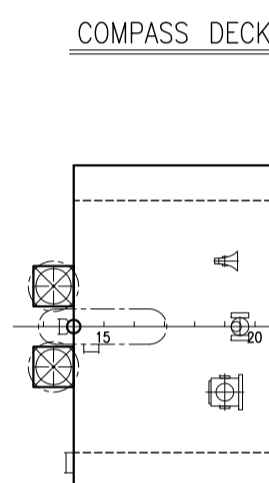
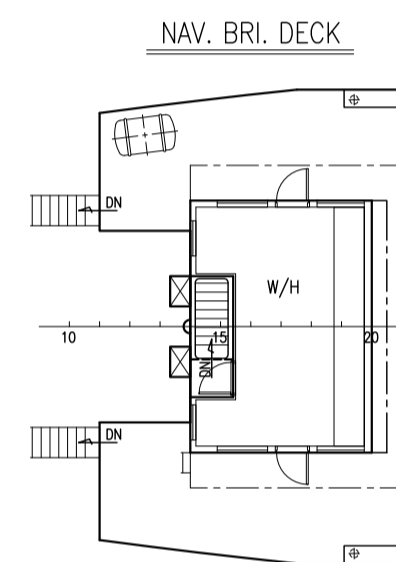
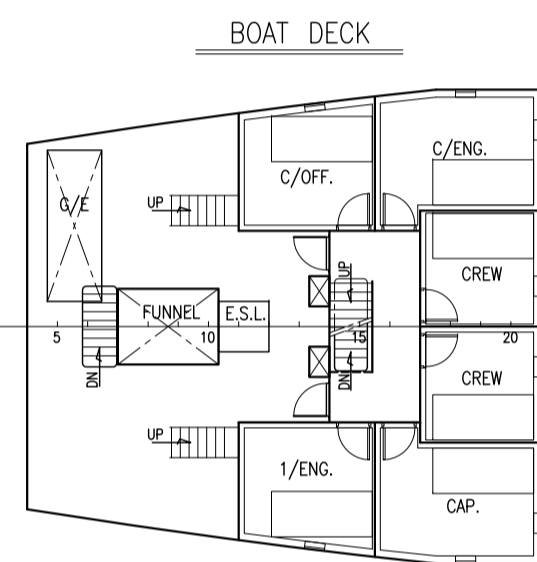
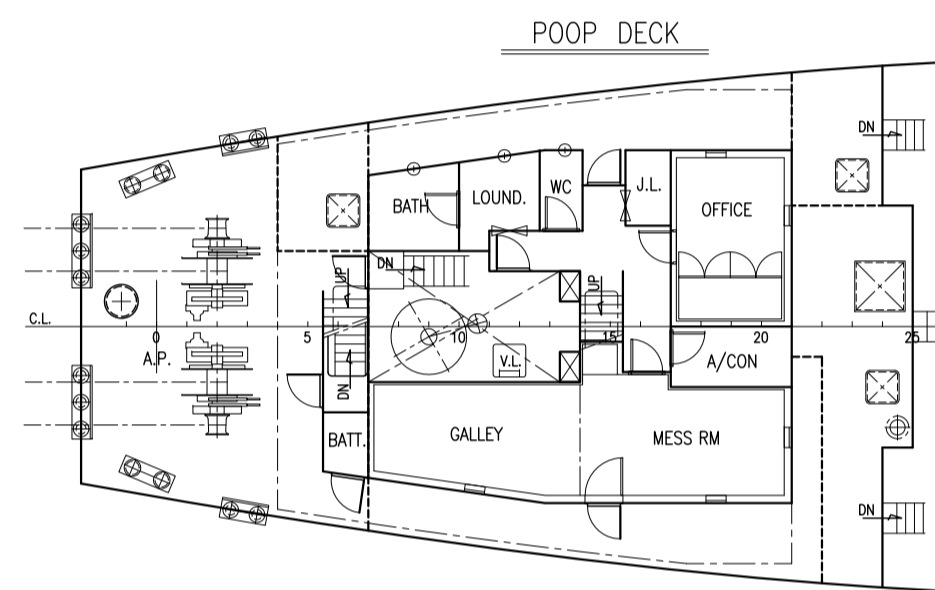
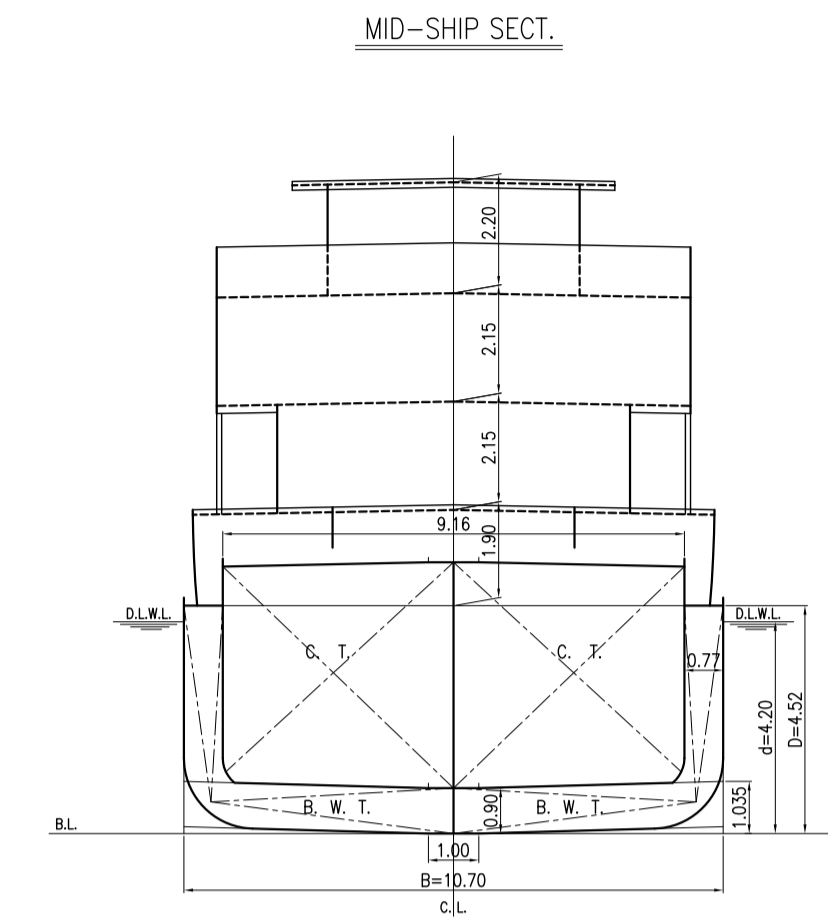
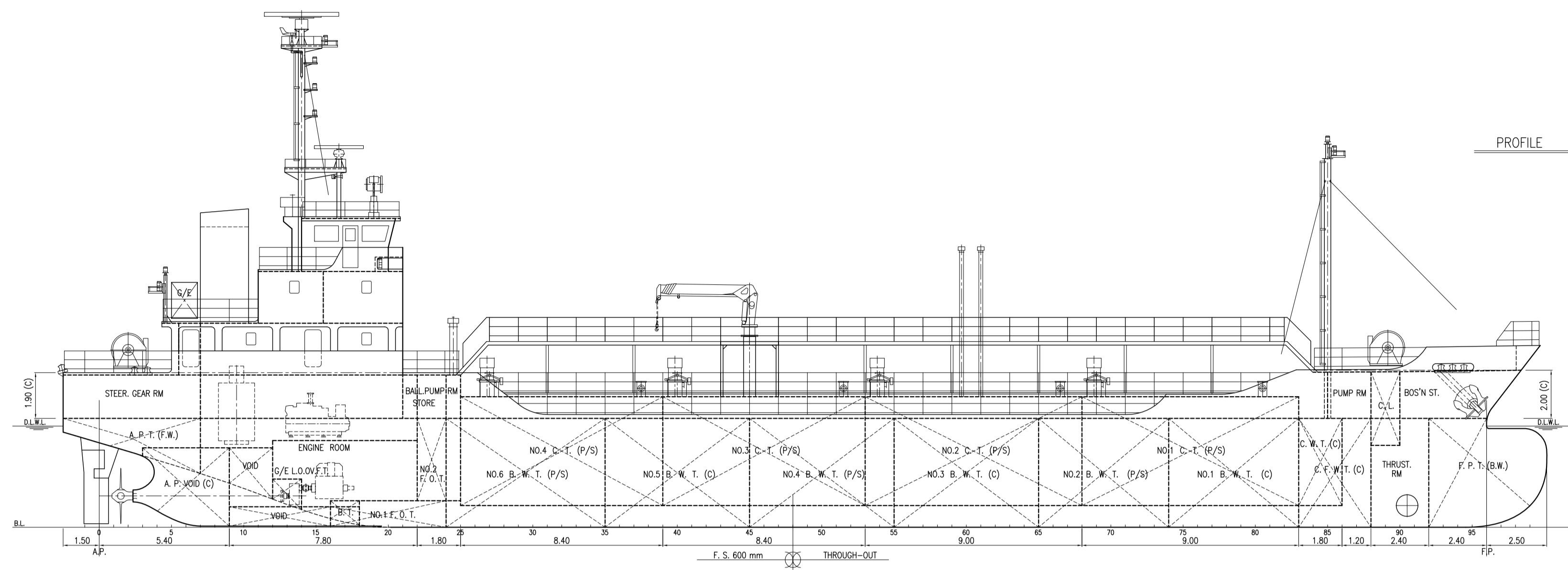


2 軸型 SES 499 トン型液体化学薬品ばら積兼油送船

1. 一般配置図

2012年3月9日



PRINCIPAL	PARTICULARS
LENGTH (OVERALL)	abt' 61.60 M
LENGTH (B.P.P)	57.60 M
BREADTH (MOULDED)	10.70 M
DEPTH (MOULDED)	4.52 M
DESIGNED DRAFT (MOULDED)	4.20 M
GROSS TONNAGE	499 GT
DEADWEIGHT	abt' 1200 T
CARGO TANK CAPACITY	abt' 1230 M ³
MAIN ENGINE (GEN.ENG.)	MCR 305KW x 3SETS
SPEED (NAV.)	abt' 10.5 KT
COMPLEMENT	6 P
CLASS	JG
NAVIGATION AREA	COASTING AREA

2軸型SES 499トン型液体化学薬品ばら積兼油送船

一般配置図